

SOLLEVATORE MONO BRACCIO "MB-250"



La MB-250 è una sponda mono braccio di dimensioni e peso ridotti, è, infatti, particolarmente indicata per il montaggio interno in veicoli di piccole dimensioni.

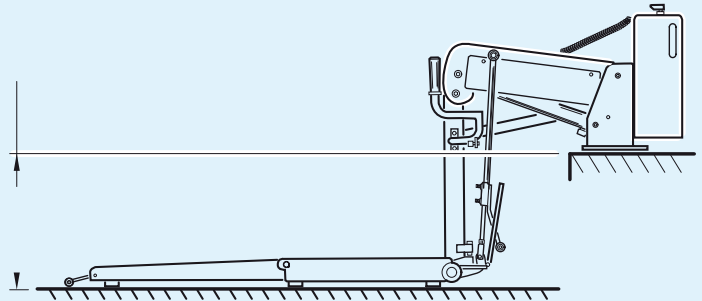
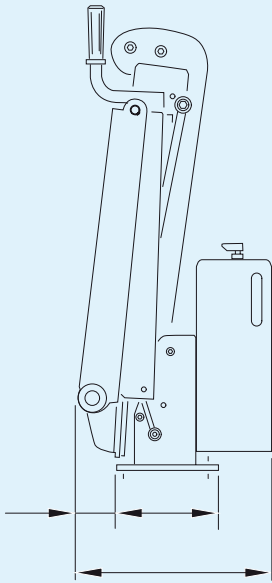
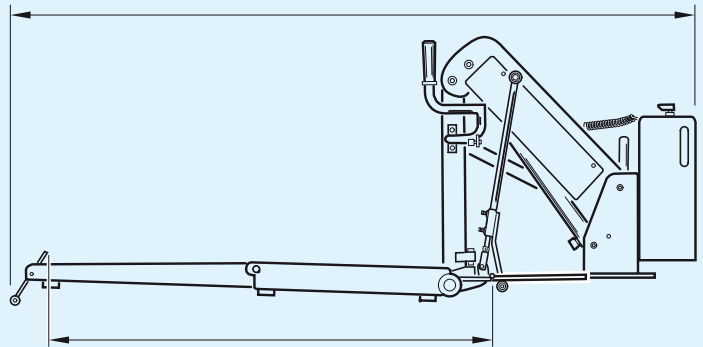
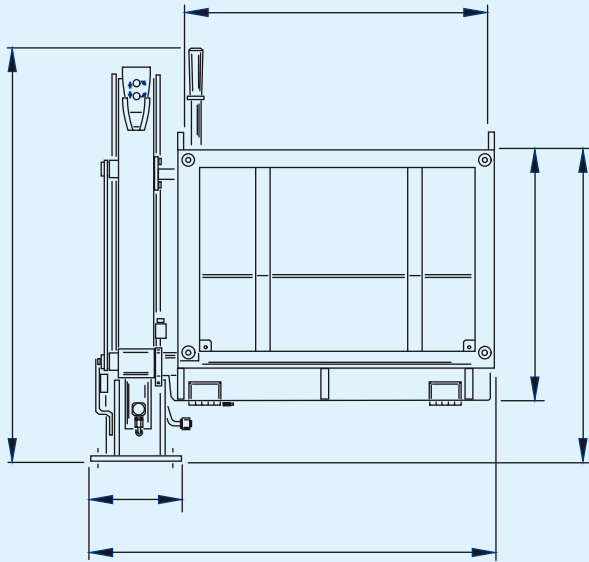
- Piattaforma a griglia antiscivolo ripiegata trasversalmente in due parti che permette ampia visuale.
- Funzionamento elettroidraulico con l'azionamento di un cilindro oleodinamico.
- Movimentazione effettuata tramite pulsantiera a due tasti.
- Ribaltine di sicurezza sulla piattaforma di carico sia anteriormente che posteriormente.
- Sicurezza antiribaltamento.
- Pompa ausiliaria di emergenza.



The MB-250 is a single arm lift with low weight and small dimensions so it can be mounted internally in a wide range of vehicles for people transportation.

- *Platform with anti-slip surface, folds horizontally in half with manual opening, which allows a good view.*
- *Safety-stop-plates for the wheel chair, placed on the front and back of the platform.*
- *Powered through an electro-hydraulic unit and 1 cylinders.*
- *Controlled through a 2 button pendant switch.*
- *Anti-tilting safety device.*
- *Auxiliary emergency hand pump.*

SOLLEVATORE MONO BRACCIO "MB-250"



Mod. MB 250

Dati Tecnici

| | |
|-------------------------------|-------------|
| Modello | MB-250 |
| Portata | 250 kg |
| Tara | 75 kg |
| Alimentazione | 12-24 Volt |
| Pressione Max | 140 Bar |
| Piattaforma | 1050x725 mm |
| Altezza elevabile | 650 mm |
| Pompa ausiliaria di emergenza | |

Technical Features

| | |
|----------------------------------|-------------|
| Model | MB-250 |
| Loading capacity | 250 kg |
| Own weight | 75 kg |
| Electrical System | 12-24 Volt |
| Max Pressure | 140 Bar |
| Platform Dimension | 1050x725 mm |
| Max. Floor Height | 650 mm |
| Emergency auxiliary manual pump. | |