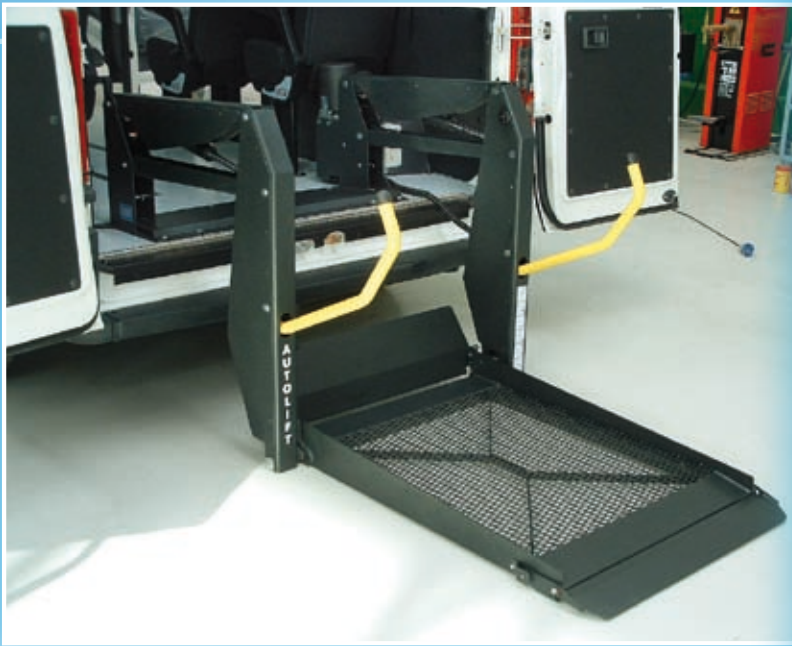




SOLLEVATORI DOPPIO BRACCIO "BB 1150 - 1350 - 1401"



Le BB-1150 / BB-1350 e BB-1401 sono dei sollevatori doppio braccio completamente automatici, semplici nell'uso, e, adatte al montaggio interno in una vasta gamma di veicoli adibiti al trasporto di persone.

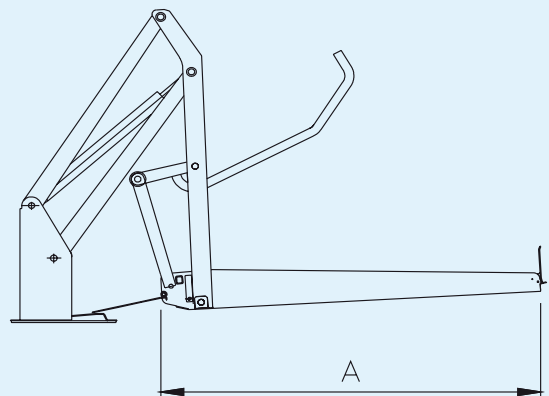
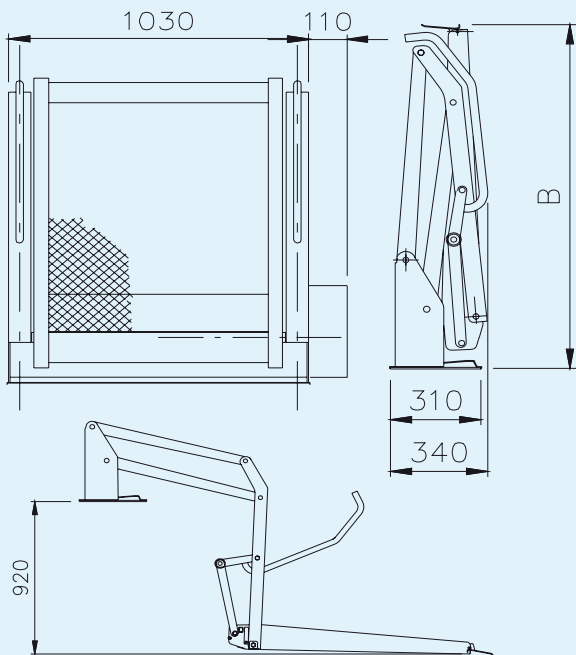
- Piattaforma a griglia antiscivolo in unico pezzo di varie dimensioni.
- Funzionamento elettroidraulico con azionamento di due cilindri oleodinamici.
- Movimentazione effettuata tramite pulsantiera a due tasti.
- Ribaltine di sicurezza sulla piattaforma di carico sia anteriormente che posteriormente.
- Sicurezza antiribaltamento.
- Pompa ausiliaria di emergenza.



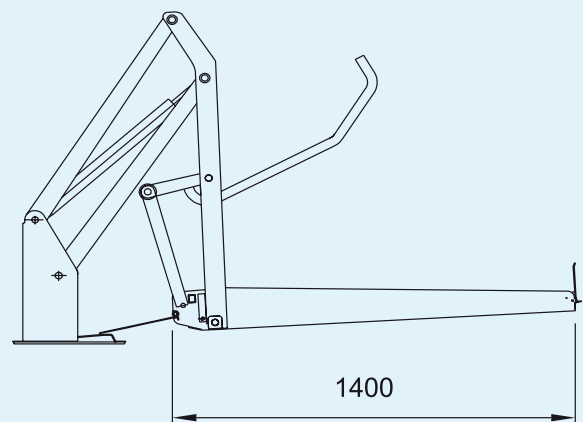
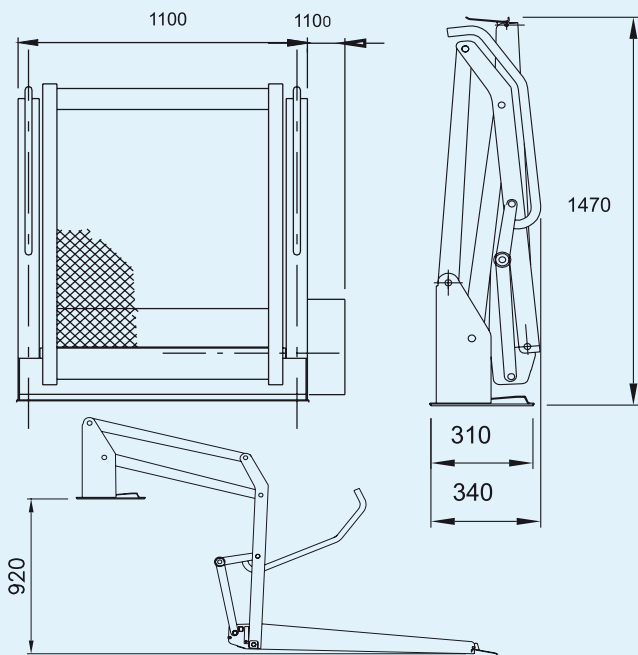
The BB-1150 / BB-1350 and BB-1401 are twin arm lifts, completely automatic with fix. They can be mounted internally in a wide range of vehicles for people transportation.

- *Platform in one piece, with anti-slip surface, available in various sizes.*
- *Safety-stop-plates for the wheel chair, placed on the front and back of the platform.*
- *Powered through an electro-hydraulic unit and 2 cylinders.*
- *Controlled through a 2 button pendant switch.*
- *Anti-tilting safety device.*
- *Auxiliary emergency hand pump.*

SOLLEVATORI DOPPIO BRACCIO "BB 1150 - 1350 - 1401"



Mod. **BB 1150** A=1150mm - B=1220mm
 Mod. **BB 1350** A=1350mm - B=1420mm



Mod. **BB 1401** A=1400mm - B=1470mm

Dati Tecnici

Modello	BB 1150	BB 1350	BB 1401
Portata	320 kg	350 kg	350/400 kg
Tara	142 kg	147 kg	151 kg
Alimentazione	12-24 Volt	12-24 Volt	12-24 Volt
Pressione Max	140 Bar	140 Bar	140 Bar
Piattaforma	1150 x 800	1350 x 800	1400 x 800
Altezza elevabile	920 mm	920 mm	920 mm
Pompa ausiliaria di emergenza			

Technical Features

Model	BB 1150	BB 1350	BB 1401
Loading capacity	320 kg	350 kg	350/400 kg
Own weight	142 kg	147 kg	151 kg
Electrical System	12-24 Volt	12-24 Volt	12-24 Volt
Max Pressure	140 Bar	140 Bar	140 Bar
Platform Dimension	1150 x 800	1350 x 800	1400 x 800
Max. Floor Height	920 mm	920 mm	920 mm
Emergency auxiliary manual pump.			